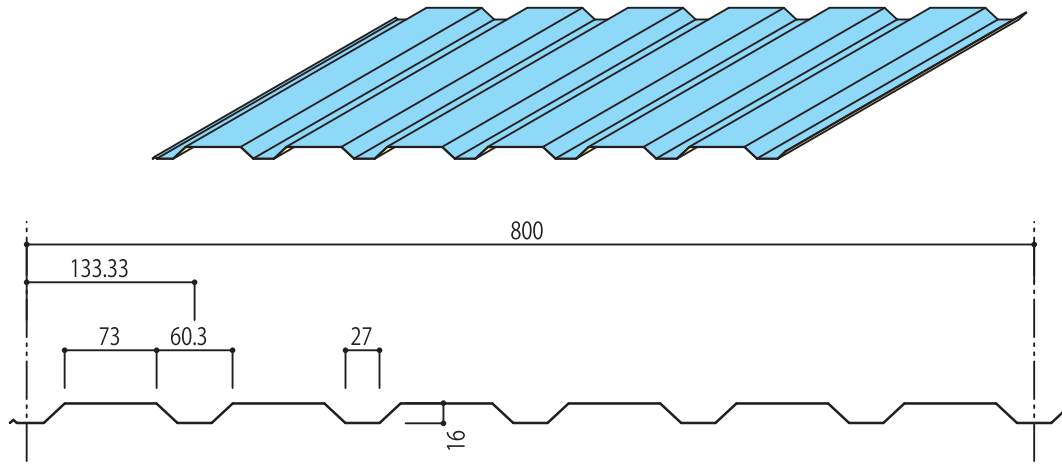
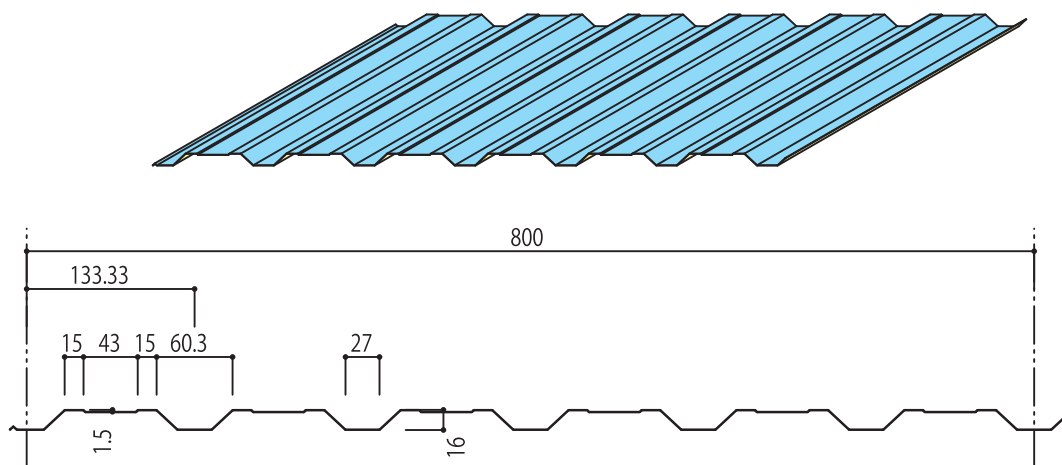


大型角ナミ KS800

■フラット



■リブ入り

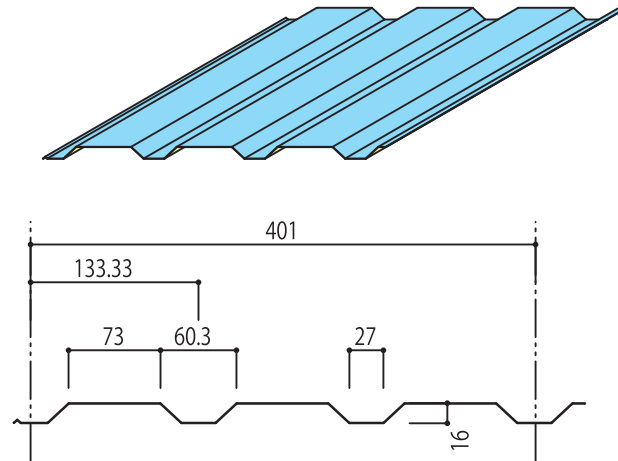


■設計参考仕様

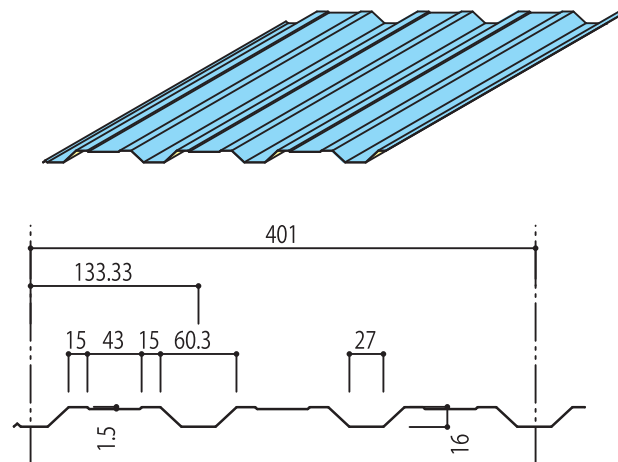
働き巾	800mm
原板巾	914mm
板厚	0.4/0.5/0.6mm (ガルバリウム鋼板) *アルミ板・ステンレス鋼板は、ご相談下さい。
m ² 当たりの必要m数	1.288m
製品最短寸法	900mm
裏貼り	880mm (ペフ4mm、フネンエース4mm or NSフネン5mm) *リブ入りは、裏貼りできません。

大型角ナミ KS401

■フラット



■リブ入り



■設計参考仕様

働き巾	401 mm
原板巾	497 mm
板厚	0.4/0.5/0.6 mm (ガルバリウム鋼板) *アルミ板・ステンレス鋼板は、ご相談下さい。
m ² 当たりの必要m数	2.569 m
製品最短寸法	900 mm
裏貼り	450 mm (ペフ4mm、フネンエース4mm or NSフネン5mm) *リブ入りは、裏貼りできません。