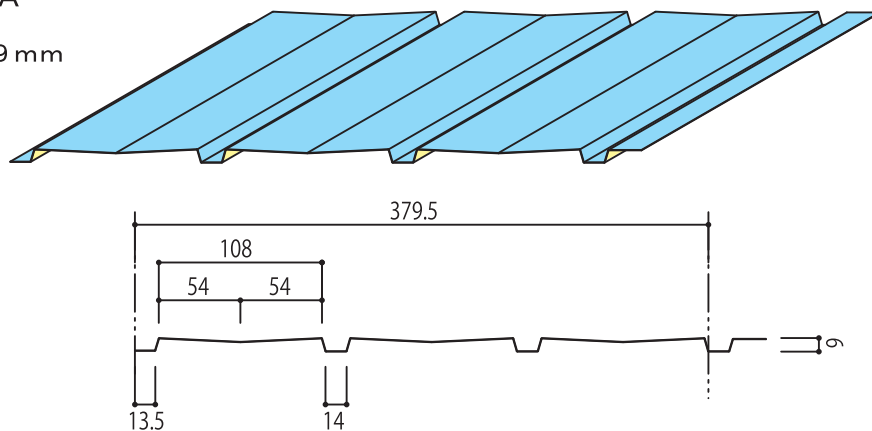


■角波 5型A

※ 目地 19mm

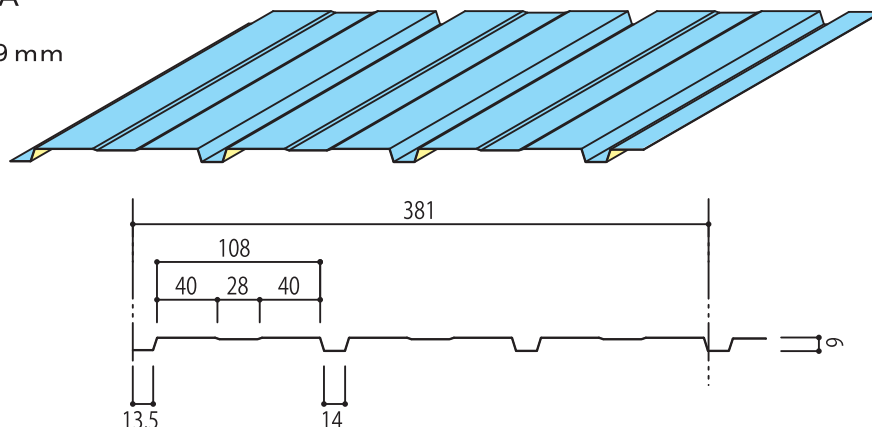


■設計参考仕様

働き巾	379.5 mm
原板巾	455 mm
板厚	0.3/0.35/0.4/0.5 mm (ガルバリウム鋼板) 0.3/0.35 mm (カラステンレス)
m <sup>2</sup> 当たりの必要m数	2.714 m
製品最短寸法	600 mm ※上記未満の寸法については、ご相談下さい。

■角波 6型A

※ 目地 19mm



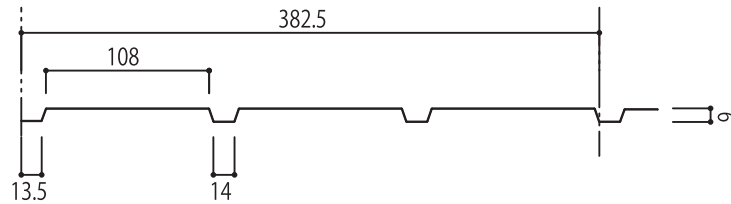
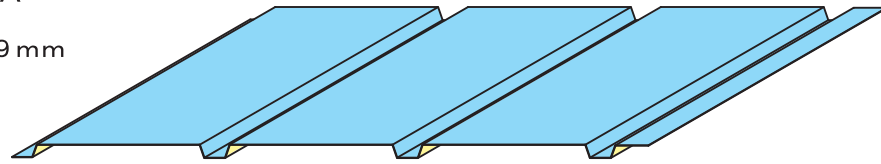
■設計参考仕様

働き巾	381 mm
原板巾	455 mm
板厚	0.3/0.35/0.4/0.5 mm (ガルバリウム鋼板) 0.3/0.35 mm (カラステンレス)
m <sup>2</sup> 当たりの必要m数	2.703 m
製品最短寸法	600 mm ※上記未満の寸法については、ご相談下さい。

# ニューー長尺角ナミ

## ■角波 7型A

※ 目地 19 mm

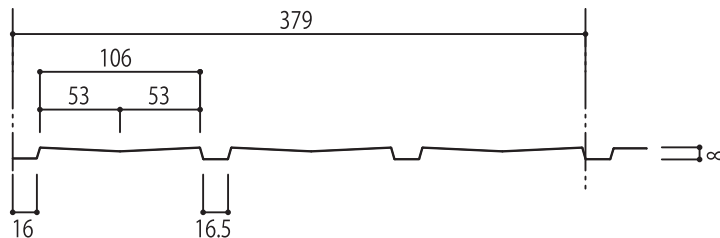
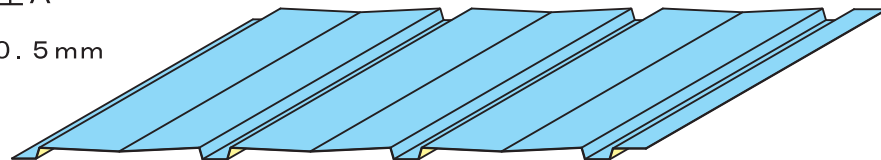


### ■設計参考仕様

働き巾	382.5 mm
原板巾	455 mm
板厚	0.3/0.35/0.4/0.5 mm (ガルバリウム鋼板) 0.3/0.35 mm (カラーステンレス)
m <sup>2</sup> 当たりの必要m数	2.693 m
製品最短寸法	600 mm ※上記未満の寸法については、ご相談下さい。

## ■角波 10型A

※ 目地 20.5 mm

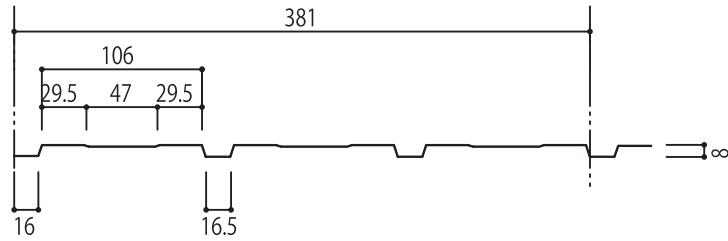
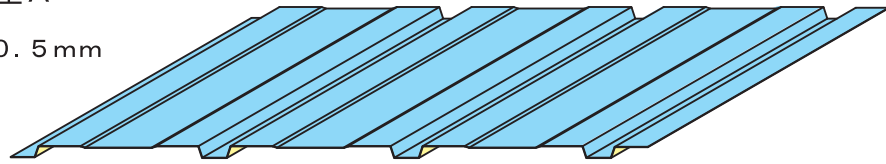


### ■設計参考仕様

働き巾	379 mm
原板巾	455 mm
板厚	0.3/0.35/0.4/0.5 mm (ガルバリウム鋼板) * アルミ板・ステンレス鋼板は成型できません。
m <sup>2</sup> 当たりの必要m数	2.718 m
製品最短寸法	500 mm ※上記未満の寸法については、ご相談下さい。

■角波 20型A

※目地 20.5mm

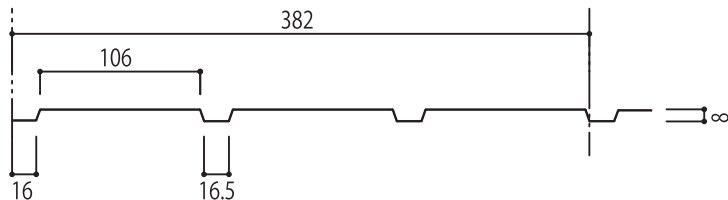
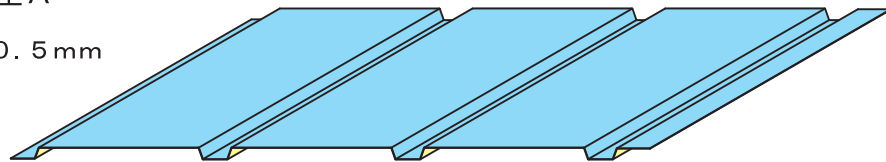


■設計参考仕様

働き巾	381mm
原板巾	455mm
板厚	0.3/0.35/0.4/0.5mm (ガルバリウム鋼板) *アルミ板・ステンレス鋼板は成型できません。
m <sup>2</sup> 当たりの必要m数	2.703m
製品最短寸法	500mm ※上記未満の寸法については、ご相談下さい。

■角波 30型A

※目地 20.5mm



■設計参考仕様

働き巾	382mm
原板巾	455mm
板厚	0.3/0.35/0.4/0.5mm (ガルバリウム鋼板) *アルミ板・ステンレス鋼板は成型できません。
m <sup>2</sup> 当たりの必要m数	2.696m
製品最短寸法	500mm ※上記未満の寸法については、ご相談下さい。