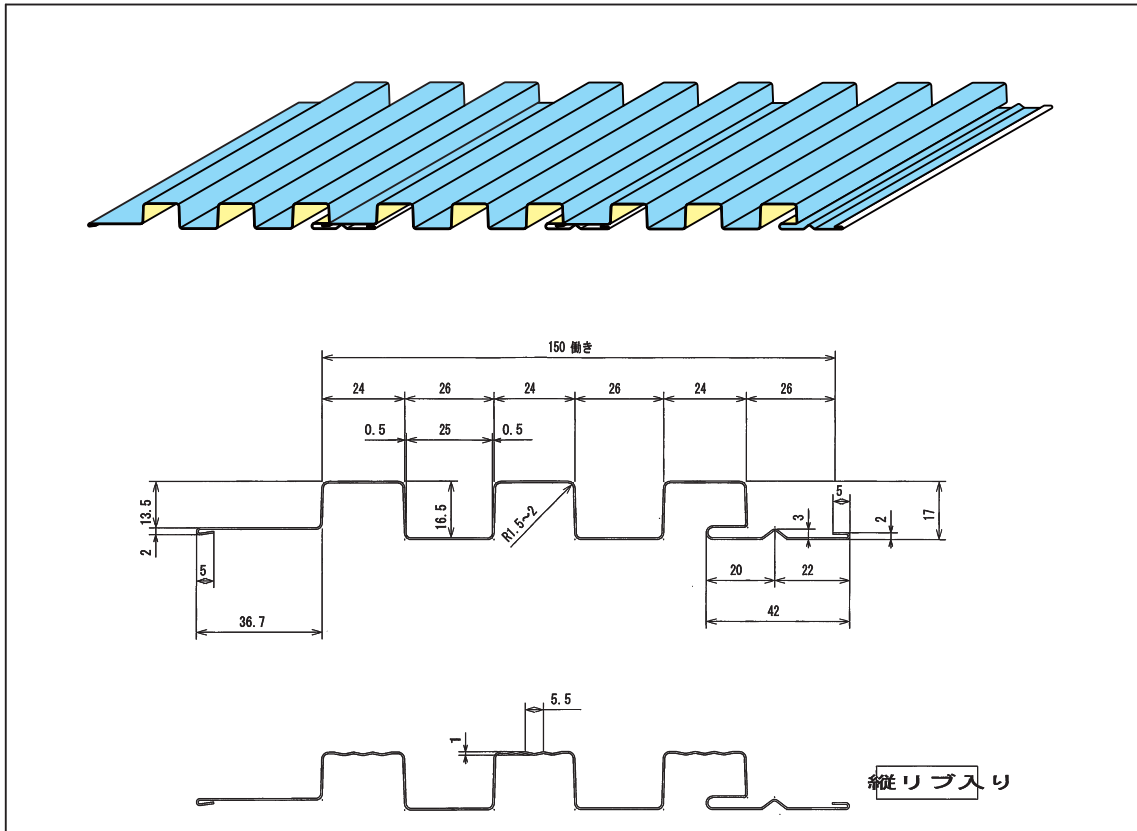


Kスパン



■設計参考仕様

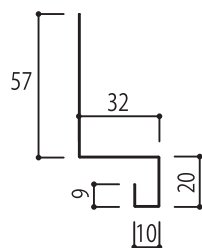
働き巾	150 mm
原板巾	305 ~ 306 mm
板厚	0.3 / 0.35 / 0.4 / 0.5 mm (カラーガルバリウム鋼板) * アルミ板は成型できません。
m ² 当たりの必要m数	6.667 m
製品最短寸法	500 mm

■成型機

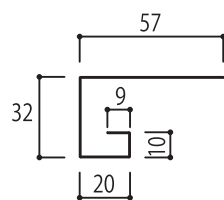
機械全長	8,500 mm
機械幅	700 mm

■Kスパン付属品

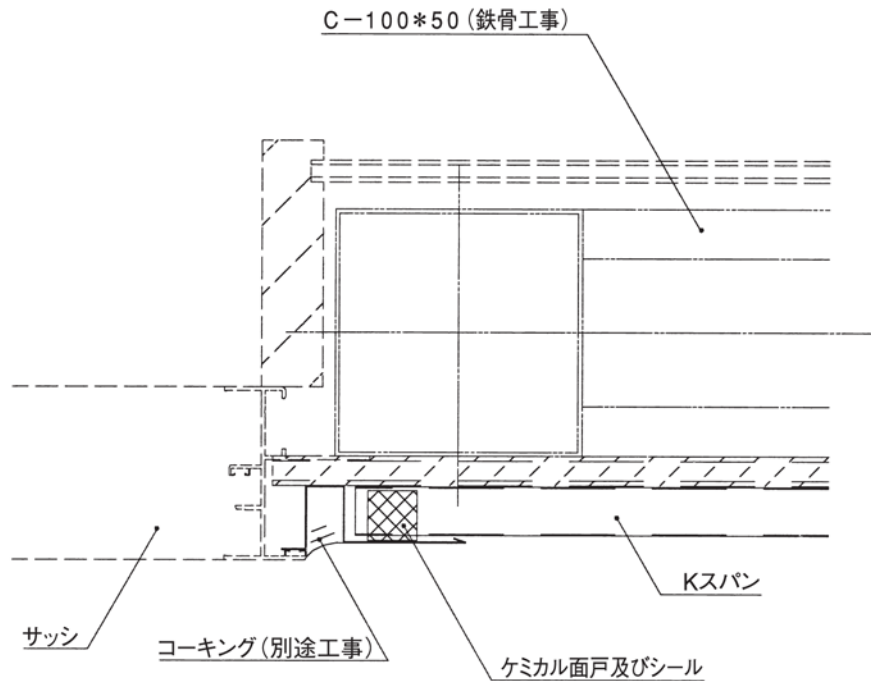
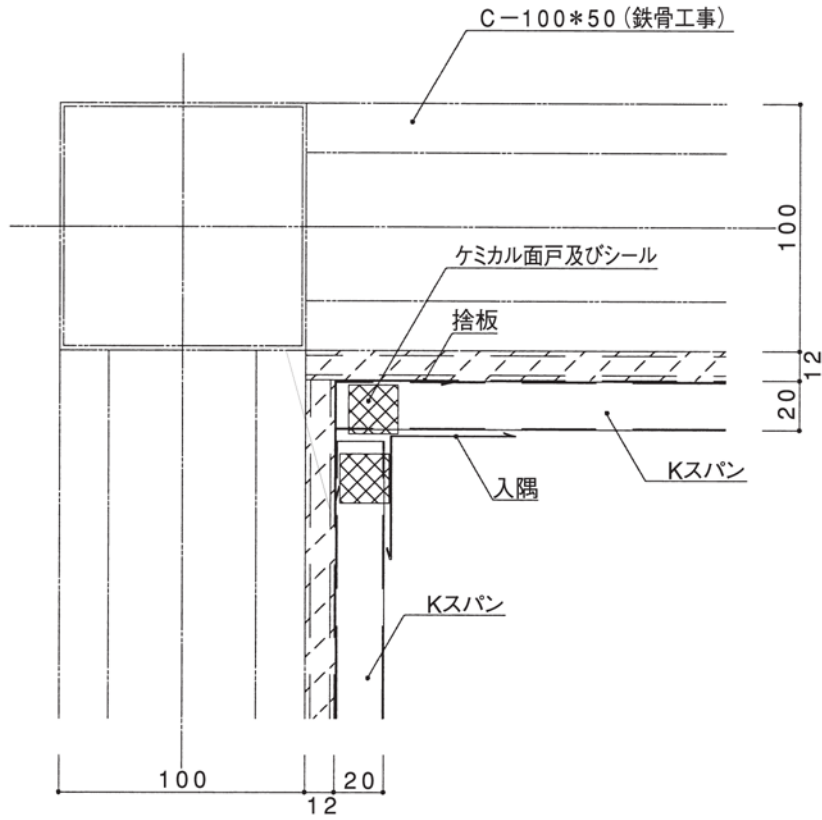
■水切



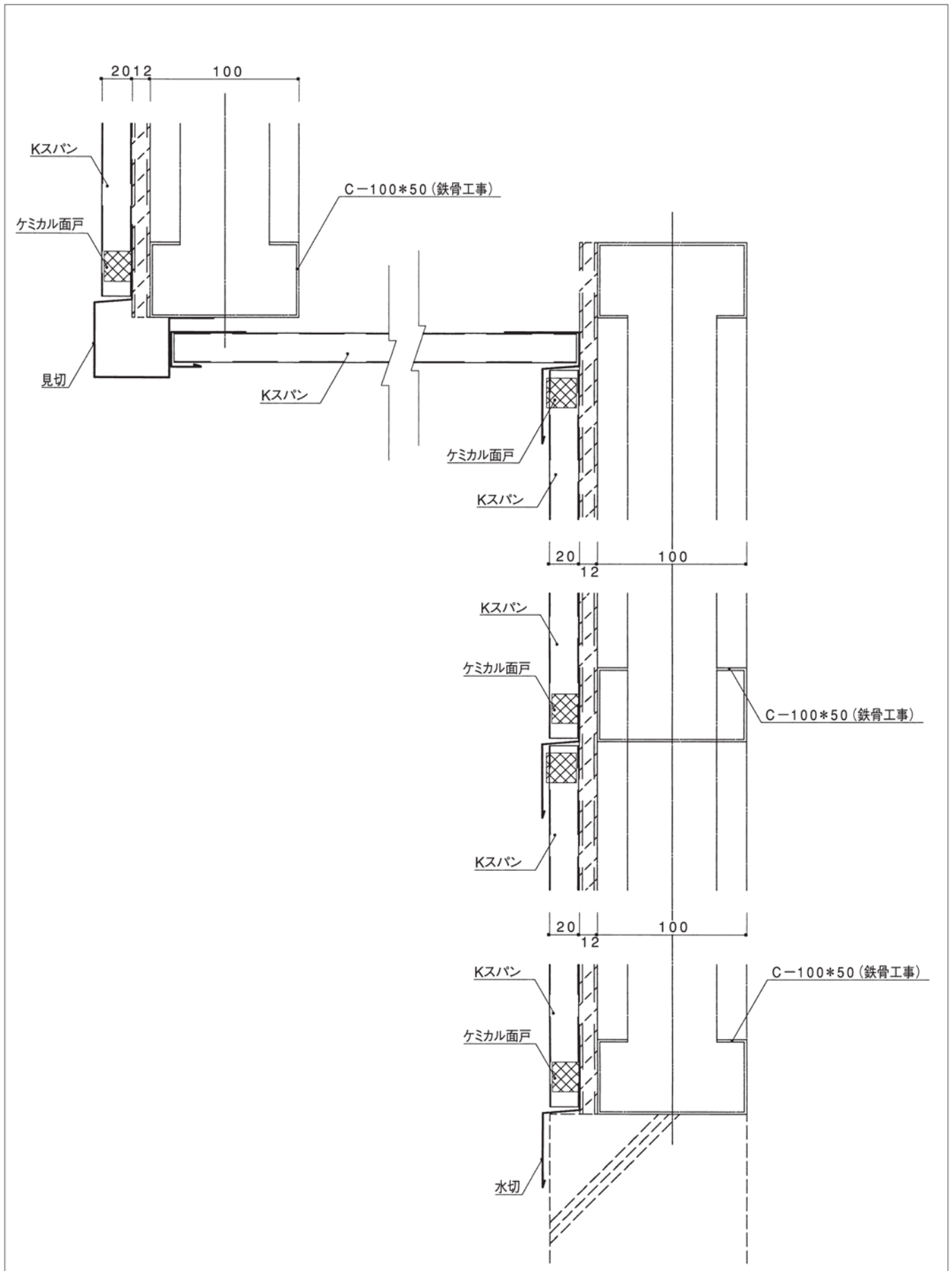
■コーナー



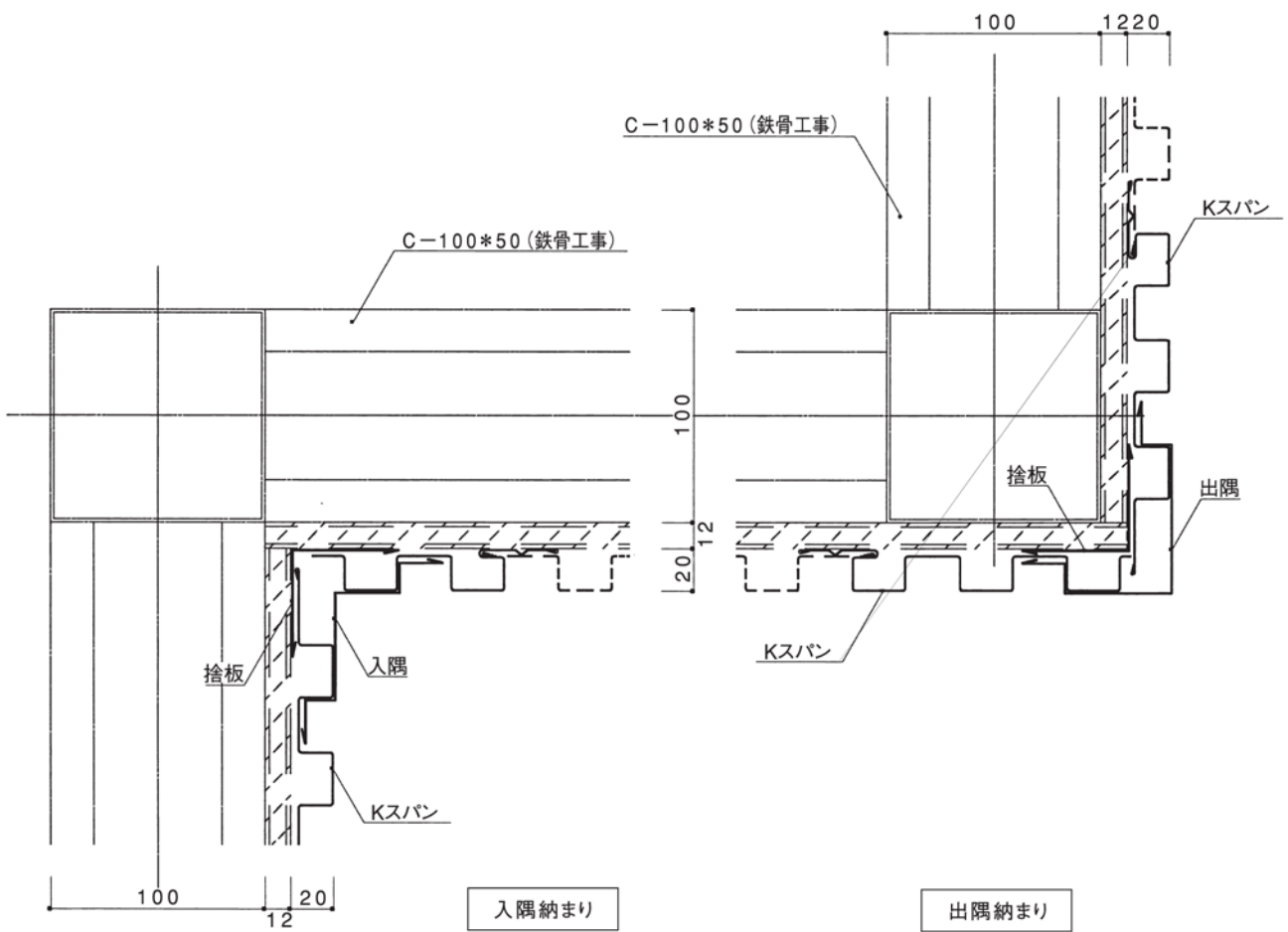
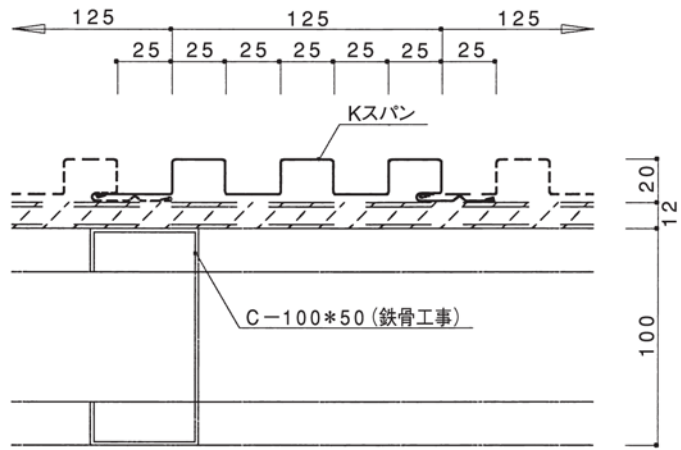
Kスパン



Kスパン



Kスパン



Kスパン

