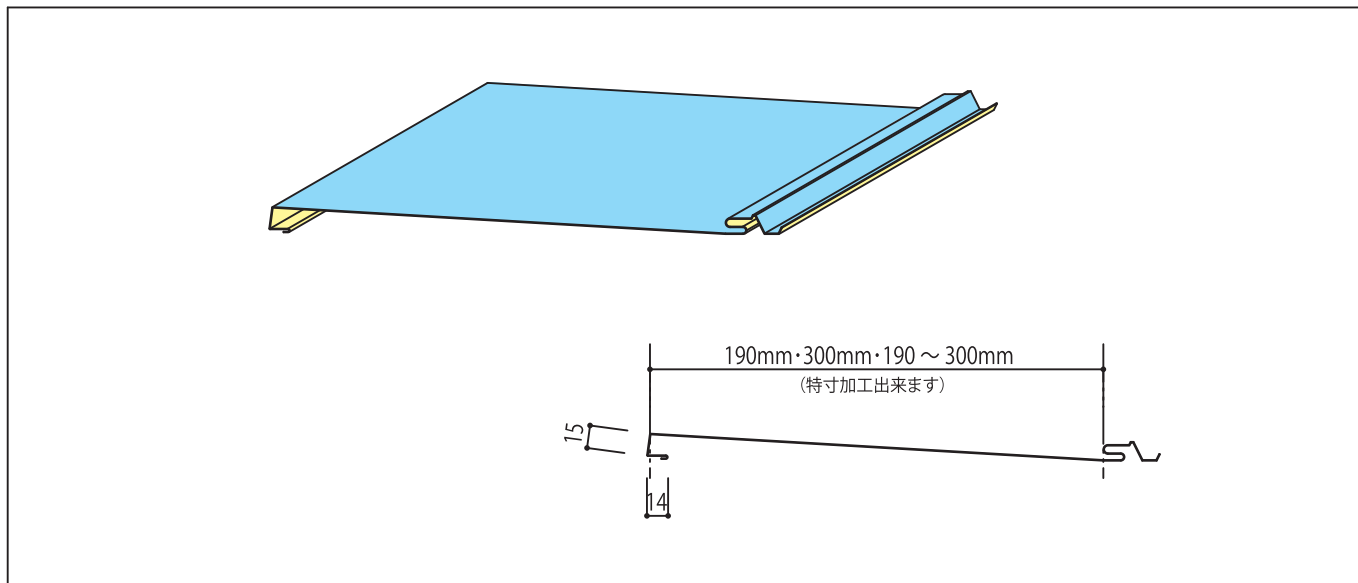


段葺 KDルーフキャッププレス工法



■設計参考仕様

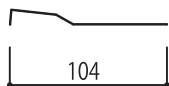
働き巾	190mm・300mm・190～300mm
原板巾	306～420mm
板厚	0.3/0.35/0.4/0.5mm (ガルバリウム鋼板) 0.3/0.35/0.4/0.5mm (カラーステンレス)
製品最短寸法	1,700mm ※上記未満の寸法については、ご相談下さい。
雪止め	先付け・後付け

■成型機

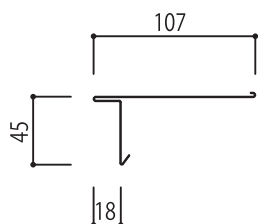
機械全長	5,300mm
機械幅	1,400mm

■付属品

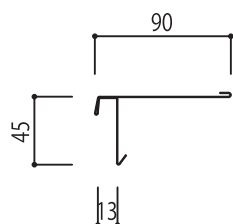
■軒先スターター



■軒先唐草

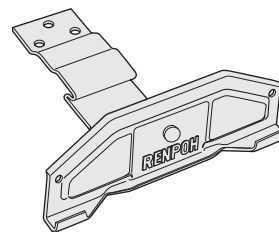


■ケラバ唐草

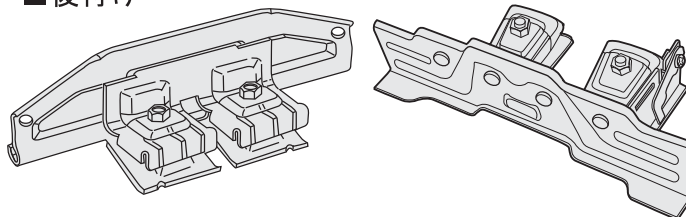


■雪止金具

■先付け



■後付け



段葺 KDルーフキャップレス工法

納まり参考図

