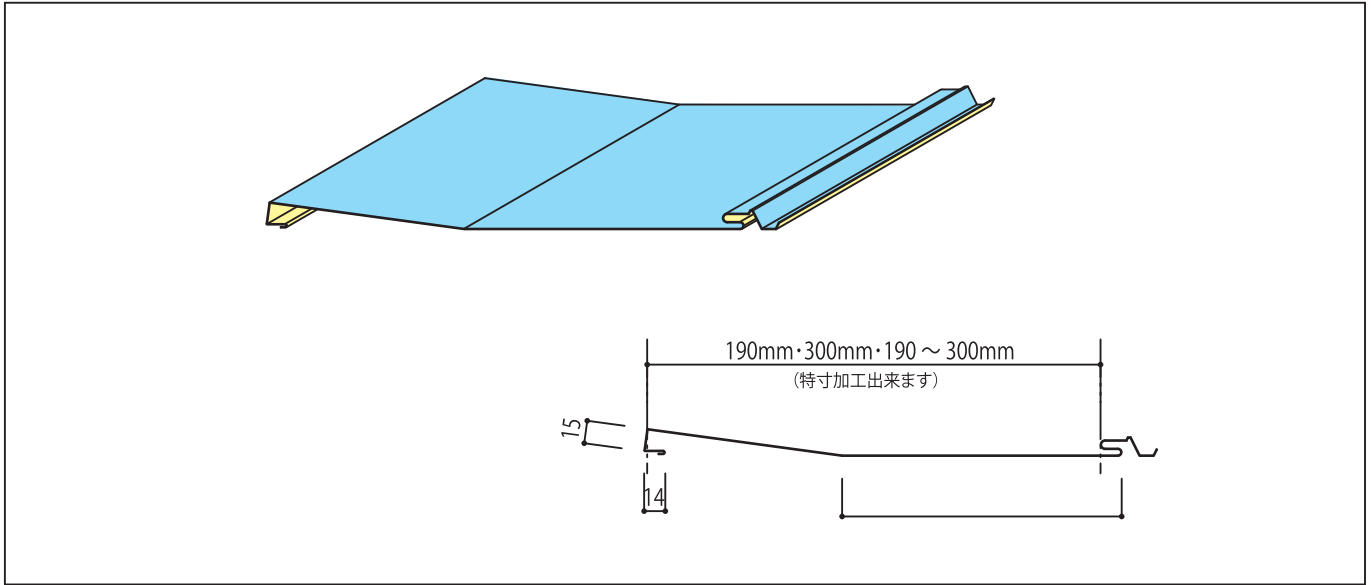


# 段葺 KDルーフ



## ■設計参考仕様

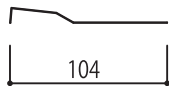
働き巾	190mm・300mm・190～300mm
原板巾	306～420mm
板厚	0.3/0.35/0.4/0.5mm (ガルバリウム鋼板) 0.3/0.35/0.4/0.5mm (カラーステンレス)
製品最短寸法	1,700mm ※上記未満の寸法については、ご相談下さい。
雪止め	先付け・後付け

## ■成型機

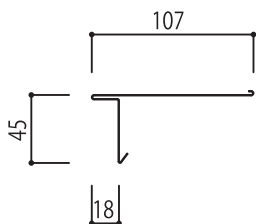
機械全長	5,300mm
機械幅	1,400mm

## ■付属品

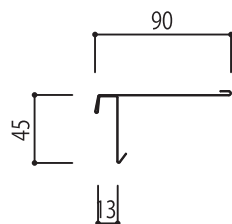
### ■軒先スターター



### ■軒先唐草

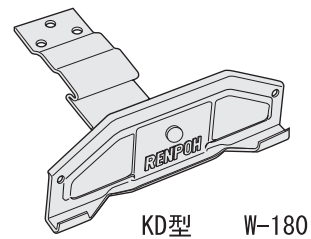


### ■ケラバ唐草

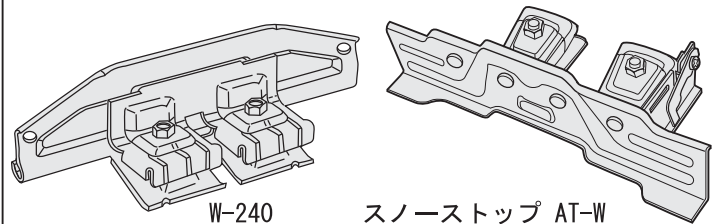


## ■雪止金具

### ■先付け



### ■後付け



# 段葺 KDルーフ

納まり参考図

